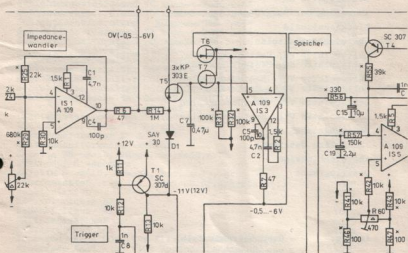


VERMONA SERVICE



Synthesizer

INHALTSVERZEICHNIS

	Seite
Ersatzteil-Liste	3
Funktionsbeschreibung	4
Wirkungsweise Gesamtgerät	
Leiterplatte NT 6	5
Leiterplatte VCO	
Leiterplatte FW	6
Leiterplatte VCF	7
Leiterplatte VCA	8
Leiterplatte EG	9
Anordnung der Baugruppen	10
Blockschaltbild	11
Übersichtsschaltplan	12
Leiterplatte FW, Bestückungsplan	13
Leiterplatte EG, Bestückungsplan	
Leiterplatte VCF, Bestückungsplan	14
Leiterplatte NT 6, Bestückungsplan	
Leiterplatte VCO, Bestückungsplan	15
Leiterplatte VCA, Bestückungsplan	16
Belegungstabelle	17
Anschlüsse Netztrafo	18
Abgleichhinweise	19
Oszillogramme	20

Anlage: - Gesamtstromlaufplan
 - Verdrahtung

Ersatzteil:Bestell-Nr.:

Schaltkreis A 109 D	80 1
Schaltkreis M AA 723	50 1
Schaltkreis 74 121	50 2
Schaltkreis D 100 D	9058
Schaltkreis MAA 741	50 3
Transistor SC 307 d	50 4
Transistor BC 211	32 8
Transistor SC 236 d	22 1
Transistor SC 237 d	22 2
Transistor SC 239 d	10 1
Transistor KP 303 E	50 5
Diode SAY 30	9029
Diode SAL 41	10 3
Diode SAM 42	10 4
Diode SAM 43	50 6
Gleichrichterdiode SY 360 / 1	50 7
Dickschichteststellregler SWV 4,7 kOhm 20%	50 8
Dickschichteststellregler SWV 470 Ohm 20%	50 9
Dickschichteststellregler SWV 1 kOhm 20%	5010
Dickschichteststellregler SWV 22 kOhm 20%	5011
Schichtdrehwiderstand 1 kOhm-1-20H6-2-665	5012
Schichtdrehwiderstand 10 kOhm-1-20H6-2-665	5013
Schichtdrehwiderstand 10 kOhm-2-20H6-2-665	5014
Schichtdrehwiderstand 1 MOhm-2-20H6-2-665	5015
Schichtdrehwiderstand 25 kOhm-1-20H6-2-665	5016
Schichtdrehwiderstand 50kOhm-2-20H6-2-665	5017
Schichtdrehwiderstand 50kOhm-1-32A-2-665	5018
Schiebetastenschalter 0642-220-501 4-G20-4- ϕ 3,2	5019
Schiebetastenschalter 0642-220-501 5-G20-4- ϕ 3,2	5020
Schiebetastenschalter 0642-220-501 6-G20-4- ϕ 3,2	5021
Schiebetastenschalter 0642-220-501 2-U20-2- ϕ 3,2	5022
Schiebetastenschalter 0642.215.50101(Durchgangsloch) AT 5 sw U	21 1
Lichtemitterdiode VQA 13 rot	21 2
Lichtemitterdiode VQA 23 grün	5023
Netztransformator NT 5	1040
Tastenschalterknopf -schwarz	5024
Kalotte TS -gelb,orange,rot,weiß,grün	5025
Drehknopf S -schwarz	5026
Kalotte S -weiß, orange, rot, gelb, grün	5027
Ganzton Tasten, neu 1-8 (Tastenkopf, angespritzt)	5028
Halbtontasten	6059
Stößel rechts EP	1027
Stößel links EP	1028
Kaltgeräteschnur	6065
Kaltgerätestecker	1031
Einbaubuchse A 004 (für Klinenstecker, Metall)	5029
Steckdose AKSV - 05 (für Kopfhöreranschluss)	5030
Sicherungselement (Sicherungshalter und Buchse)	2210
Fußregler Synthesizer	5031
Notenkalter S	5032
Handrad -schwarz	5033
Einlage für Handrad -orange,rot	5034
Koffer-Eckenschoner, Plaste	22 9
Kofferschluß kompl.	6048
Einhängescharnier, Plaste	22 8
Griff mit Stahleinlage	6051

1. FUNKTIONSBESCHREIBUNG

1.1. Wirkungsweise Gesamtgerät

Das Tastensystem mit 44 Tasten $F-c^2$ enthält 2 Kontaktreihen mit je einer Sammelschiene. Die eine Kontaktreihe liegt an einer Spannungsteilerkette (100 Ohm/30 k). An der Sammelschiene liegt eine sehr stabile Spannung (U_{TS}). Durch Änderung der Spannung U_{TS} kann die Gesamtspannung des Gerätes verändert werden (GENERAL TUNE). Je nach gedrückter Taste liegt am Punkt A eine Steuerspannung (TS c.v.) an. Die Kontakte der 2. Kontaktreihe sind parallelgeschaltet und liegen an Masse. Diese Kontaktreihe erzeugt ein Torsignal (TS gate) für Hüllkurven, Speicher und delay Vibrato. Die Kontakte dieser Reihe müssen nach denen der 1. Kontaktreihe schließen. Wird eine Taste gedrückt, so liegt die entsprechende Steuerspannung TS c.v. über dem Impedanzwandler und GLIDE-Regler bzw. Schalter an Speicher. Das Torsignal TS gate steuert einen Trigger an, der für den notwendigen gate-Pegel sorgt. Sobald das gate-Signal am Speicher anliegt, wird die Steuerspannung gespeichert. Die Steuerspannung gelangt nun direkt zum VCO 1 und gleichzeitig über den Regler TUNE COARSE zum VCO 2. VCO 1 und VCO 2 sind spannungsgesteuerte Oszillatoren, die eine der Steuerspannung proportionale Frequenz erzeugen. Die Frequenz liegt je nach gedrückter Taste zwischen 1,3 kHz und 16 kHz, beim VCO 2 bis zu 1 Oktave darunter, abhängig vom Regler TUNE COARSE. Die beiden Oszillatoren werden mit der Spannung U_{mod} (PITCH, VIBRATO) moduliert. Der VCO 2 besitzt außerdem einen Feinstimmungsregler (TUNE FINE). Die beiden VCO's steuern je einen Frequenzteiler an, welcher 5 Oktaven ($32', 16', 8', 4', 2'$) mit den Wellenformen Rechteck 1:7, Rechteck 1:1 und Sägezahn erzeugt. Mit dem Wellenformauswahlschalter (WAVE-FORM) des 1. Oszillators kann man außer den 3 Wellenformen noch ein Rauschen (NOISE) einschalten, welches vom Rauschgenerator erzeugt wird. Der Wellenformschalter des 2. Oszillators hat außer den 3 Wellenformen noch eine Aus-Stellung, so daß mit nur einem Oszillator (VCO 1) gespielt werden kann. Die NF-Signale beider Oszillatoren kommen nun zum VCF. Dieses spannungsgesteuerte Filter (VCF) ist ein Tiefpaßfilter mit 24 dB/Okt. Es wird moduliert, indem durch Hüllkurven (ADSR), LFO (VCF Mod.) oder dem Brillanz-Regler (BRILLIANCE) die Grenzfrequenz spannungsgesteuert verändert wird. Von den 6 Tasten des Tastensatzes (VCF) sind die ersten 5 Festregister. Die 6. Taste schaltet die Regler CUT OFF (Grenzfrequenz), RESONANCE (Rückkopplung) und CONTOUR (Hüllkurventeil) ein, mit denen das VCF beliebig eingestellt werden kann.

Vom Ausgang des VCF gelangt die NF zum spannungsgesteuerten Verstärker (VCA). Der VCA wird nur vom Hüllkurvensignal (ADSR) angesteuert. Die in der Amplitude modulierte NF kommt nun über den Lautstärkereglern (VOLUME) direkt zur Ausgangsbuchse und gleichzeitig über einen zweiten Lautstärkereglern (VOLUME HEADPHONE) zum Kopfhörerverstärker. Dort wird die NF noch einmal verstärkt und gelangt zur Kopfhörerbuchse. Der Hüllkurvengenerator (EG) erzeugt die Steuerspannung (ADSR) für VCF und VCA. Er wird vom gate-Signal angesteuert. Die Hüllkurve besteht aus 4 Phasen:

1. Attack: Anschwellen nach Drücken einer Taste
 2. Decay: Nach Erreichen der maximalen Spannung, Absinken der Spannung auf den Sustain-Pegel
 3. Sustain Level: Pegel, auf dem die Spannung bis zum Loslassen der Taste verbleibt
 4. Release: Abklingen nach dem Loslassen der Taste
- Von den 6 Tasten des Tastensatzes sind 5 Festregister, die 6. Taste schaltet die Regler ATTACK, DECAY, SUSTAIN LEVEL und RELEASE ein.
- Der Tiefgenerator (LFO) erzeugt eine Dreieckschwingung von ca. 0,1 - 20 Hz. Die Anzeige der Frequenz übernimmt eine rote Leuchtdiode, die mit der eingestellten Frequenz blinkt. Vom LFO wird über den Regler (VCF Mod.) das VCF moduliert. Über den Vibratoreglern (Handrad) und einem 10 kOhm-Widerstand gelangt das Tieftonsignal auf den

Modulationsverstärker (U_{mod}). Der Tonhöhenregler (PITCH-Handrad) sowie die Referenzspannung (U_{ref}) liegen ebenfalls am Modulationsverstärker (U_{mod}). Hier werden alle anliegenden Spannungen addiert und verstärkt, um sie dem VCO 1 und VCO 2 zuzuführen.

Über den Schalter DELAY VIBRATO wird das Tieftonsignal an die Delay-Vibrato-Schaltung gelegt. Diese schließt bei nicht gedrückter Taste das Tieftonsignal kurz. Erst wenn eine Taste gedrückt wird, schwingt das Vibrato langsam ein.

Das Netzteil liefert folgende Spannungen:

- 20 V nicht stabilisiert für LED's
- 12 V
- + 12 V stabilisiert, Betriebsspannung für alle Baugruppen
- + 5 V nicht stabilisiert für Frequenzteiler
- + 5 V stabilisiert für VCO's
- U_{ref} (7,15 V) für U_{TS} und U_{mod}

Verteilung der Baugruppen:

Leiterplatte

NT 6

VCA

VCO

2 x FW

EG

VCF

Baugruppen

Netzteil

VCA, Kopfhörerverstärker

IFO, Delay Vibrato

U_{mod} noise

Impedanzwandler, Speicher

VCO 1, VCO 2, U_{TS}

Trigger

Frequenzteiler, Wellenform

Hüllkurvengenerator

VCF

1.2. Leiterplatte NT 6

Durch zwei Zweiggleichrichter (D1 - D4) entstehen zwei Gleichspannungen von ca. + 19 V (an C 3) und ca. - 19 V (an C4). C1 und C2 dienen zur Störunterdrückung. Der integrierte Spannungsregler MAA 723 mit T 1 als Längstransistor sorgt für eine sehr stabile Spannung von + 12 V. Diese wird mit R 5 eingestellt. R 15 dient zur Temperaturkompensation des Spannungsteilers R3/R4, R5, C5 zur Frequenzkompensation. Mit R2 wird die Strombegrenzung eingestellt. Mit 4,7 Ohm liegt sie bei etwa 150 mA.

R 9 ist ein Vorwiderstand für die Frequenzteiler (LP FW). C10 dient als Siebkondensator. An R 9 fällt soviel Spannung ab, daß an den Frequenzteilern ca. 5 V liegen.

A c h t u n g ! Die Leiterplatte NT 6 darf nicht in Betrieb genommen werden, wenn die Lötösen + 5 V PT unbelastet ist (Zerstörung von C10).

Die Referenzspannung (7,15 V) vom Anschluß 6 der IS1 (Lötöse U_{ref}) gelangt über den Spannungsteiler R 14/ R 15 zum nichtinvertierenden Eingang des Operationsverstärkers (OV) A 109 (IS2). Dieser arbeitet zusammen mit dem Längstransistor T 7 als Spannungsfolger. Am Ausgang liegt eine sehr stabile Spannung von 5 V für die Leiterplatte VCO. R 16, C8, C9

und R 17 dienen zur Frequenzkompensation des OV's A 109. Jeder A 109 ist durch analoge RC-Glieder beschalten. Darauf wird in der weiteren Beschreibung nicht mehr eingegangen.

Durch T 2, T 3, T 5 und T 6 wird die stabilisierte negative Spannung (- 12 V) erzeugt.

T 2 und T 3 arbeiten als Differenzverstärker, der über T 5 den Längstransistor T 6 steuert. Als Referenzspannung dienen die + 12 V. Mit R 10 werden die - 12 V abgeglichen.

Mit R 13 wird die Strombegrenzung eingestellt (bei 4,7 Ohm ca. 150 mA).

Fällt an R 13 eine Spannung von 0,7 V ab, so schließt T 4 die Basis von T 5 kurz und T 6

sperrt.

1.3. Leiterplatte VCO

IS 2 bildet zusammen mit T 2 einen Spannungsfolger, welcher eine sehr stabile Spannung

für das Tastsystem (U_{TS}) bereitstellt. Am Eingang liegt der Regler GENERAL TUNE, mit dem

U_{RS} zwischen 4,6 und 5,7 V eingestellt werden kann.

IS 1 ist gleichzeitig Impedanzenwandler und Inverter für die vom Tastsystem bereitgestellte Steuerspannung (IS c.v.). R 27 wird so eingestellt, daß am Punkt A die halbe Spannung von U_{RS} anliegt, wenn das zweite C von oben gedrückt wird. Über den GLIDE-Regler bzw. GLIDE-Schalter liegt die inventierte Steuerspannung am Source von T 5.

Sobald der zweite Kontakt einer Taste schließt (IS gate), wird T 1 durchgesteuert. Der Kollektor von T 1 liegt somit an + 12 V und D 1 sperrt, da das Gate von T 5 über R 14 an der Steuerspannung liegt. Da nun Gate und Source das gleiche Potential haben, öffnet T 5. Der Speicherkondensator C7 wird auf den jeweiligen Wert der Steuerspannung geladen. Bei eingeschaltetem GLIDE-Regler erfolgte die Aufladung langsam (Glide).

Wird die Taste losgelassen, so sperrt T 1 und das Gate von T 5 wird über D 1 und R 13 an - 12 V gelegt, T 5 sperrt. Am Kollektor von T 1 wird auch das Gate-Signal für die Hüllkurven und Delay-Vibrato abgegriffen. C8 dient zur Unterdrückung von Kontaktprellungen. IS 3 stellt zusammen mit T 6 und T 7 einen sehr hochohmigen Spannungsfolger dar. Am Ausgang steht die Steuerspannung c.v. für beide VCO's zur Verfügung. Mit R 28 werden die unterschiedlichen Schwellenspannungen von T 6 und T 7 ausgeglichen.

VCO 1 IS 5, IS 7 und T 4 stellen einen Spannungs-Frequenz-Wandler nach dem Einschwellenverfahren dar. Die Steuerspannung c.v. liegt über R 57 am invertierenden Eingang des Integrators IS 5. C22 ist der Integrationskondensator. R 60 dient zur Offsetkompensation. Der Ausgang von IS 5 liegt über R 23 am Eingang des Präzisions-Monoflops 74121 (IS 7). D 3 dient zum Schutz des Eingangs von IS 7.

Zeigt die Spannung am Eingang von IS 7 (Punkt 5) über einen gewissen Wert (ca. 3 V), so kippt der Ausgang 1 auf Masse. Dadurch wird T 4 durchgesteuert und über R 55 fließt ein Strom in den Integratoreingang. Der Ausgang von IS 5 geht in negative Richtung, bis das Monoflop (IS 7) zurückkippt und dadurch T 4 sperrt. Durch die negative Ausgangsspannung (c.v.) steigt die Ausgangsspannung von IS 5 wieder an. Das Ganze beginnt von vorn.

Am Ausgang 6 (IS 7) steht eine Rechteckspannung für die Ansteuerung der Frequenteiler (TTL-Pegel) zur Verfügung, deren Frequenz analog der Steuerspannung (c.v.) ist. Die Rückkippszeit des Monoflops (IS 7) wird von C27, R 58/59 und U_{mod} bestimmt. Mit R 59 wird der VCO 1 abgeglichen. Durch U_{mod} kann die Rückkippszeit und damit die Frequenz des VCO's beeinflusst werden (PITCH/VIBRATO).

VCO 2

Der VCO 2 funktioniert analog VCO 1.

Der Unterschied besteht darin, daß die Steuerspannung c.v. je nach Stellung des Reglers TUNE COARSE direkt oder über den Spannungsteiler Regler TUNE COARSE / R 33, R 34 am Eingang des VCO 2 liegt.

Liegt der Schleifer am unteren Ende, so schwingt der VCO 2 eine Oktave tiefer wie VCO 1. Dies wird mit R 33 eingestellt. Außerdem besitzt der VCO 2 einen Feinstimmungsregler (über R 52).

O9, C10, C11, C12, C13, C14, C15, C18, C19, C28 und C29 dienen zur Vermeidung der Synchronisation beider VCO's.

1.4. Leiterplatte FW (Frequenzteiler, Wellenform)

Der Frequenzteiler besteht aus 6 dynamischen Flip-Flops, die mit 3 D 100 (IS 1-3) 12 Kondensatoren (C1-12) und 12 Widerständen (R1-12) aufgebaut sind. Am Ausgang jedes Flip-Flops liegt ein Widerstand von 1,5 k gegen + 5 V (R 13-18). Dieser unterdrückt Subtonbildung und vergrößert die Ausgangsspannung etwas. Die Wellenform "Sägesahn" wird für jede Fußlage getrennt durch Widerstände zusammengemischt (Treppe). Für 32' sind das z.B. die Widerstände R 38 (1k), R 37 (470k), R 35 (220k), R 32 (100k), R 28 (47k) und R 23 (22k).

Die Wellenform "Rechteck" 12,5 % wird ebenfalls für jede Fußlage getrennt durch 3 Dioden erzeugt, die jeweils an den Ausgängen dreier hintereinanderliegender Flip-Flops liegen. An einem Widerstand am Verknüpfungspunkt der 3 Dioden gegen +5 V liegt das Rechteck 12,5 % (s.B. D 4, D 5, D 6, R 43 für 32'). Die Widerstände R 44 - 48 dienen zur Entkopplung und Pegelanpassung.

Die Wellenform "Rechteck" 50 % werden über R 49 - 53 direkt von den Flip-Flop-Ausgängen abgenommen. C13 dient als Stützkondensator für die IS. Bei allen nichtgedrückten Tasten des Tastensatzes werden die erzeugten Wellenformen gegen Masse kurzgeschlossen. Dadurch wird Übersprechen und Subtonbildung verhindert.

1.5. Leiterplatte VCF (Spannungsgesteuertes Filter)

Die Schaltung stellt ein spannungsgesteuertes Tiefpaßfilter mit ca. 24 dB/Oktave dar. Die NF gelangt über R 7 und C 1 an die Basis von T 3. T 3 bildet mit T 8 und T 2 als gesteuerte Stromquelle einen Differenzverstärker. T 1 dient zur Temperaturkompensation von T 2. Da die Transistoren T 3 - 12 eine feste Basisspannung haben (Spannungsteilerkette R 27, R 22, R 23, R 24, R 25 und R 29), werden sie durch den Emitterstrom gesteuert, d.h. sie werden je nach dem durchfließenden Strom hoch- oder niederohmiger. Durch die zwischen jedem Transistorpaar liegenden Kondensatoren (C2 - C5) wirkt das Ganze als Tiefpaß, dessen Grenzfrequenz von der spannungsgesteuerten Stromquelle T 2 verändert wird.

Am Kollektor von T 6 und T 11 werden die beiden durch den Differenzverstärker (T 2, T 3, T 8) um 180° phasenverschobenen Signale ausgekoppelt und gelangen über C7 bzw. C8 an den Differenzverstärker MAA 741 (IS 2). Dieser als Differenzverstärker geschaltete OV verstärkt die NF. Diese gelangt bei geschlossenem Schalter a 2,3 direkt oder bei offenem Schalter a 2,3 über C10 zum Ausgang.

C10 bildet dann mit dem Eingangswiderstand der nachfolgenden Schaltung (VCA) einen Hochpaß. Ein Teil des Ausgangssignales gelangt je nach Stellung des Schalters b 1,2 über R 36 und C9 auf die Basis von T 8. Durch diese Rückkopplung arbeitet das Filter als Bandpaß, dessen Resonanzfrequenz gleich der Grenzfrequenz des Tiefpaßfilters (ohne Rückkopplung) ist. R 36 wird so eingestellt, daß das Filter bei voller Rückkopplung (z.B. Schalter b 1,2 in Stellung 4) gerade nicht schwingt.

Die Grenzfrequenz des Filters ist abhängig von der jeweiligen Spannung an der Basis von T 1. Diese Spannung wird durch mehrere Faktoren beeinflusst.

1. CUT OFF

Je nach Stellung der Schalter b 4,5 liegt über R 15 eine durch den Spannungsteiler R 17/R 16, R 1-5 oder Regler CUT OFF erzeugte Spannung an der Basis von T 1. Damit wird die Grundeinstellung des Filters festgelegt.

2. BRILLIANCE

Über R 6 kann die Grundeinstellung mit dem Regler BRILLIANCE verändert werden.

3. LFO

Über R 8 kann mit dem Regler VCF Mod. eine vom LFO erzeugte Dreieckschwingung eingekoppelt werden.

4. ADSR

Am Tastensatz liegt über R 9 das Hüllkurvensignal. Je nach Stellung der Schalter a4,5 wird dieses kurzgeschlossen oder nur bedämpft und gelangt über R 13 ebenfalls an die Basis von T 1.

Mit R 18 werden Bauelementetoleranzen ausgeglichen.

1.6. Leiterplatte VCA

(delay Vibrato, spannungsgesteuerter Verstärker, Kopfhörerverstärker, LFO, Rauschgenerator, Modulationsummerstufe).

1.Spannungsgesteuerter Verstärker (VCA)

Die NF liegt über C2 und R 14 an der Basis von T 2, der zusammen mit T 3 und der spannungsgesteuerten Stromquelle T 4 einen Differenzverstärker bildet.

Das Hüllkurvensignal ADSR liegt über dem Spannungsteiler R 18/ R 19 an der Basis von T 4. Bei angeschlossener Fußschweller wird durch diesen das Hüllkurvensignal mehr oder weniger vermindert und damit die Lautstärke geregelt. R 27 wird so eingestellt, daß bei nichtanliegendem Hüllkurvensignal T 4 gerade sperrt. Liegt ein Hüllkurvensignal T 4 an, so läßt T 4 nach dessen Pegel mehr oder weniger Strom durch T 2 und T 3 fließen. Die Stärke der NF an den Kollektoren von T 2 bzw. T 3 ist direkt vom Strom durch T 2 bzw. T 3 und somit vom Hüllkurvensignal abhängig.

Die Kollektoren T 2 bzw. T 3 sind mit den beiden Eingängen eines als Differenzverstärker geschalteten OV's (IS 1) verbunden. Dieser verstärkt die NF und unterdrückt die an den Kollektoren von T 2 und T 3 auftretenden Gleichspannungssprünge. Mit R 4 werden die Gleichspannungssprünge am Ausgang auf Minimum eingestellt.

Über R 12, C4 und C5 wird die NF ausgekoppelt.

2.Kopfhörerverstärker

Als Kopfhörerverstärker dient ein als nichtinvertierender Verstärker geschalteter OV (IS2) mit einer Verstärkung von ca. 5.

3.LFO (Tieftongenerator)

Der mit den beiden Operationsverstärkern IS 3 und IS 4 aufgebaute Dreiecksgenerator wird mit dem Regler SPEED von ca. 0,1 - 20 Hz durchgestimmt. IS 4 dient als Komparator, IS 3 als Integrator. Mit R 34 wird gleichzeitig Frequenz und Amplitude abgeglichen. Die Dreiecksspannung wird am Ausgang des Integrators (IS 3) abgenommen. Der Ausgang des Komparators (IS 4) steuert über R 41 T 5, so daß die Leuchtdiode (rot) mit der eingestellten LFO-Frequenz blinkt.

4.Rauschgenerator (NOISE)

Das von der Rauschquelle (T 6) erzeugte weiße Rauschen gelangt über C26 zum nichtinvertierenden Eingang des OV's IS 5. Der Spannungsteiler R 50/ R 48 bestimmt die Verstärkung des OV's. Sie wird mit R 48 eingestellt (ca. 500 fach). C28 sorgt dafür, daß der OV über R 50 gleichspannungsmäßig voll gegengekoppelt ist. Der Spannungsteiler R 46/R 47 hebt die Eingangs- und damit die Ausgangsspannung gleichspannungsmäßig etwas an, so daß C28 eine Vorspannung erhält. Über R 51 und C29 wird das Rauschen ausgekoppelt.

5.Modulationsverstärker

Die Referenzspannung U_{ref} liegt über R 57 am nichtinvertierenden Eingang des OV's IS 6. Dadurch liegt am Ausgang von IS 6 eine Spannung von ca. 7 V. Weiterhin kann mit dem Handrad VIBRATO die Dreieckschwingung des Tieftongenerators über R 58 eingekoppelt werden. (Vibrato).

Am Eingang PITCH liegt je nach Stellung des Handrades PITCH eine Spannung zwischen - 12 V und + 12 V (die Normalstellung ist OV-Masse). Durch den Spannungsteiler R 52/ R 53 wird diese Eingangsspannung halbiert. Die beiden antiparallel geschalteten Dioden (D3) sorgen dafür, daß an R 60 erst eine Spannung entsteht, wenn am Spannungsteiler R 52/ R 53 + 0,7 V bzw. - 0,7 V anliegen. Dadurch erhält das Handrad PITCH außer der mechanischen Rastung eine elektrische Nullstelle. Die an R 60 liegende Spannung gelangt dann über R 59 ebenfalls zum + Eingang des OV's. Am Ausgang des OV's steht die Spannung U_{mod} für die beiden VCO's zur Verfügung.

6. Delay Vibrato

Das Gate-Signal liegt bei nichtgedrückter Taste auf - 12 V, wodurch T 1 durchgesteuert wird. Das Gate von T 7 liegt somit an der mit R 2 eingestellten Spannung. R 2 wird so eingestellt, daß T 7 gerade niederohmig wird und die Vibratospaltung kurzschließt.

Wird eine Taste gedrückt, so geht das Gate-Signal auf + 12 V, wodurch T 1 sperrt. C1 wird über R 3 langsam auf - 12 V geladen, T 7 wird dadurch hochohmig, so daß die Vibratospaltung nicht mehr kurzgeschlossen wird. Die Einschwingzeit des Vibratos wird mit R 3 eingestellt.

D 1 begrenzt die Vibratospaltung bei eingeschaltetem DELAY VIBRATO.

1.7. Leiterplatte BG (Hüllkurvengenerator)

Wenn keine Taste gedrückt ist, liegt Gate auf -12 V. Dadurch sperrt T 1 und T 2 steuert durch. Da der Kollektor von T 1 über R 12 am nichtinvertierenden Eingang des Komparators IS 1 liegt, wird der Ausgang von IS 1 auf Plus gesetzt. Wird eine Taste gedrückt, geht das Gate-Signal auf + 12 V und über R 1 und R 2 wird T 1 durchgesteuert. C1 verzögert dies etwas.

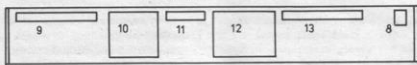
Der Kollektor von T 1 liegt nun auf Masse, wodurch der nichtinvertierende Eingang von IS 1 über R 12 ebenfalls an Masse gelegt wird. Außerdem sperrt T 2. Dadurch gelangt ein positiver Impuls über C2 und R 10 an den invertierenden Eingang von IS 1. Der Ausgang kippt nach Minus. Durch die Mitkopplung über R 13 bleibt der Komparator in dieser Stellung. Durch den Spannungsteiler R 9/ R 8 liegt eine gegenüber dem Emitter negative Spannung an der Basis von T 5, wodurch dieser durchgesteuert wird. Je nach Stellung der Schalter b2/3 wird C3 direkt oder über einen Widerstand geladen (ATTACK). Über einen Impedanzwandler T 4/ T 6 gelangt das Hüllkurvensignal zum Ausgang (ADSR). Hat die Spannung an C3 einen gewissen Wert erreicht, so sorgt die Rückführung über R 23 und D 2 für ein Zurückkippen des Komparators.

Nun liegt am Ausgang von IS 1 eine positive Spannung. Dadurch sperrt T 5 und T 3 wird durchgesteuert. Der Kollektor von T 7 liegt nun an Masse. D 3 wird je nach Stellung der Schalter a 2/3 über einen Widerstand entladen (DECAY) und zwar soweit, bis die an der Basis von T 7 liegende Spannung erreicht ist. Diese Spannung ist von der Stellung der Schalter a 5/6 abhängig (SUSTAIN LEVEL).

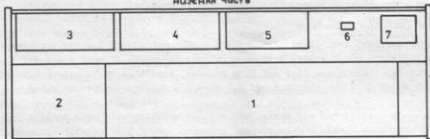
Wird die Taste losgelassen, so sperrt T 1 wieder und T 2 steuert durch. Über D 1, R 7 und je nach Stellung der Schalter b 5/6 R 25-R 28 (oder RELEASE-Regler) wird C3 vollkommen entladen (RELEASE).

Nach einem erneuten Drücken einer Taste beginnt das Ganze wieder von vorn.

Haube
Колпак



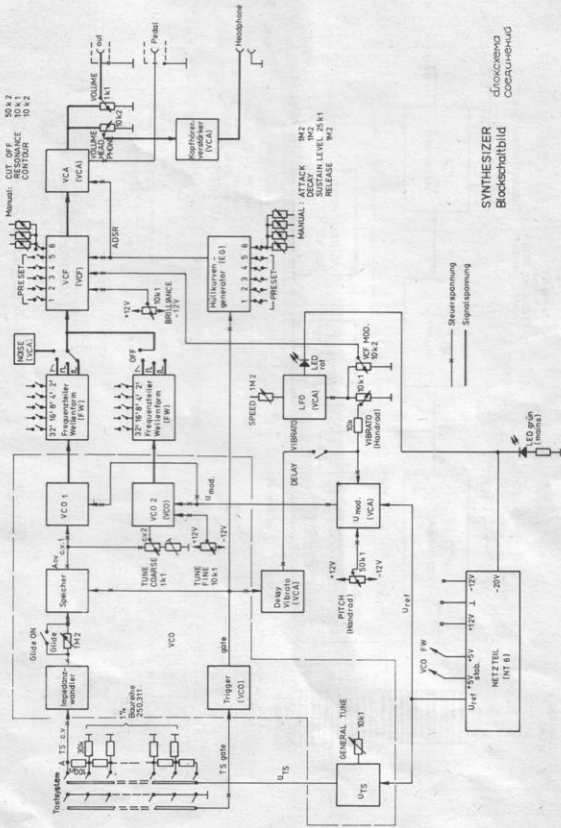
Unterteil
НИЖНЯЯ ЧАСТЬ



- | | | |
|----|-------------------------------------|---|
| 1 | Tastensystem | ОСЯЗАТЕЛЬНАЯ СИСТЕМА |
| 2 | Blende mit Handrädern und Schaltern | Заслон с ручными колесами и выключателями |
| 3 | Leiterplatte VCO | печатная плата VCO |
| 4 | Leiterplatte VCA | печатная плата VCA |
| 5 | Leiterplatte NT 6 | печатная плата NT6 |
| 6 | Netzsicherung | сетевой предохранитель |
| 7 | Netztrafo | сетевой трансформатор |
| 8 | Netzschalter | сетевой выключатель |
| 9 | Regleraggregat links | агрегат регулировки левый |
| 10 | Leiterplatte FW mit Tastenschalter | печатная плата FW с клавишный переключатель |
| 11 | Tastenschalter "Wave form " | клавишный переключатель |
| 12 | Leiterplatte EG mit Tastenschalter | печатная плата EG с клавишный переключатель |
| 13 | Regleraggregat rechts | агрегат регулировки правый |

Расположение узлов

Anordnung der Baugruppen

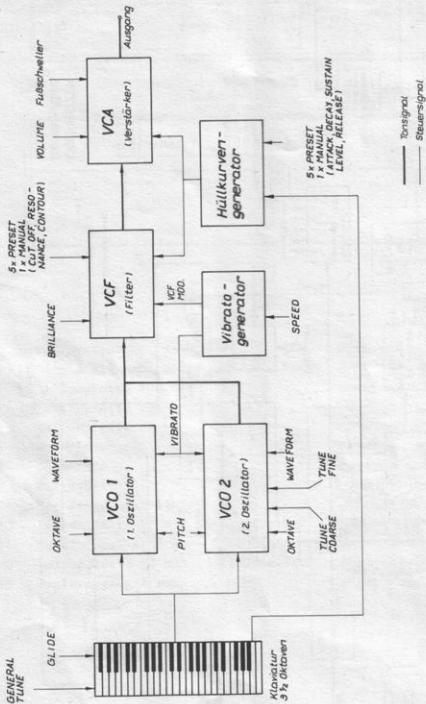


SYNTHESIZER
Blockschaltbild

двоканална
соединену

Steuerspannung
Signalspannung

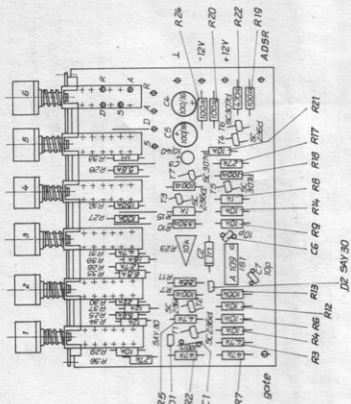
LED grün
(max. 10mA)



Übersichtsschaltplan

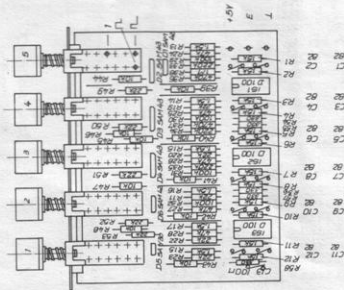
(ohne NOISE u. Kopfhörerverstärker)

ОБЩАЯ СХЕМА СОЗДАНИЯ



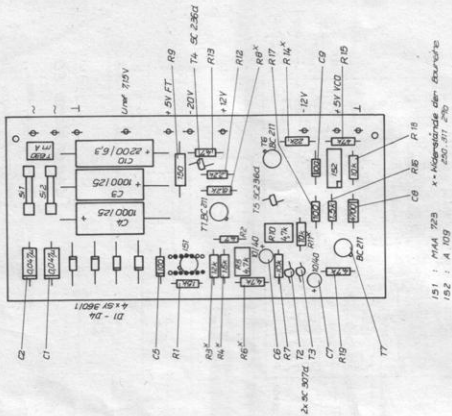
Leiterplatte EG

Bestückungsplan
 печатная плата EG

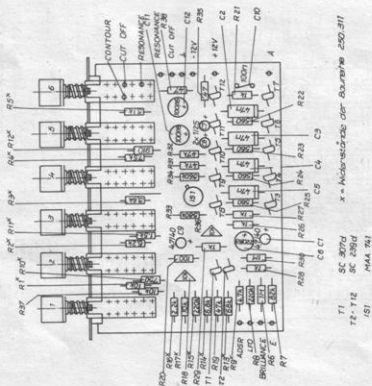


Leiterplatte FW

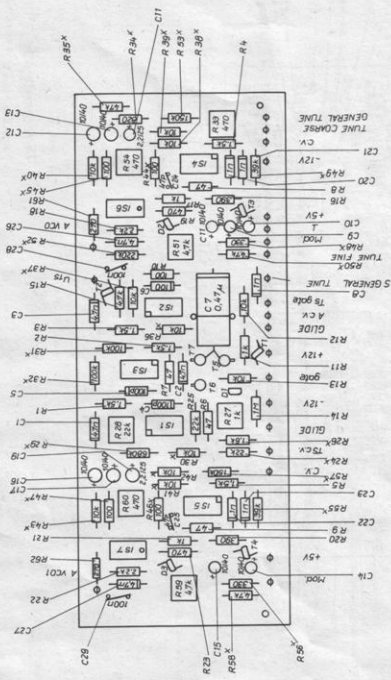
Bestückungsplan
 печатная плата FW



Leiterplatte NT6
Bestückungsplan
PC40THOR ПЛ06Т NT6



Leiterplatte VCF
Bestückungsplan
PC40THOR ПЛ06Т VCF

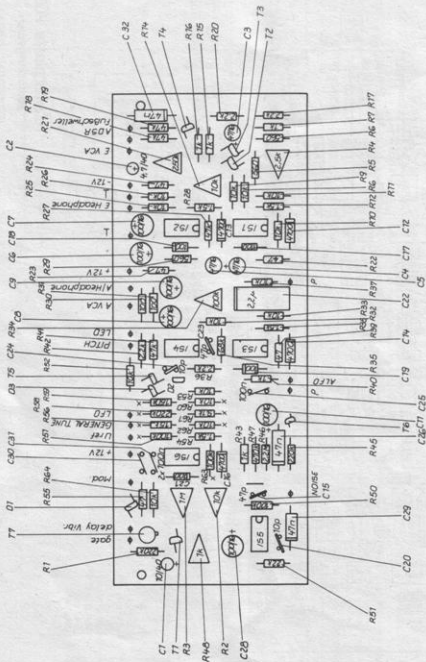


- IS 1-5
- 74 121
- IS 6, IS 7
- SC 307A
- T 1, T 3, T 4
- SC 237A
- KP 803 E
- T 5, T 6, T 7
- D 1
- SAY 30
- D 2, D 3

— Baureihe 450.311



Leiterplatte VCO
 Bestückungsplan
 НЕВАТНАР ПЛАТА VCO



Leiterplatte VCA

Bestückungsplan

РЕЧУАТОН НАСТА VCA

- | | |
|--------|----------|
| 151-6 | A 109 |
| 01, 03 | S41 47 |
| 02 | S41 80 |
| T1, T5 | SC 307d |
| T6 | SS 200 |
| T7 | AP 303 E |

Integrierte Schaltkreise (Draufsicht)



A 109 D



K 155 AG1
7k 121



D 100 D



MAA 76 I



MAA 723

Dioden (Anschlußseite)



SAY 30



SAM 42



SAM 43



SAL 41 B



VQA 13 (rt)
VQA 23 (gr)



SY 360/1

Transistoren (Anschlußseite)



SC 236
SC 239
SC 307
SC 200



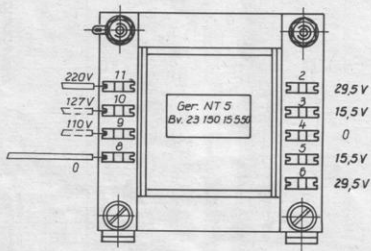
KP 303



BC 211

Belegungsabelle

Таблица размещения



Anschlüsse Netztrafo

Места присоединения сетевого трансформатора

ABGLEICHWEISE

LP WT 6

1. Mit R 5 +12 V einstellen
2. Mit R10 -12 V einstellen

Achtung: Gerät nicht einschalten, wenn die Lötösen +5 V FW nicht belastet ist (Zerstörung von C 10)!

LP VCA

Delay-Vibrato:

1. Am Hüllkurvenschalter Hüllkurven mit Release einstellen (3 oder 5).
 2. Am Vibrato-Handrad Leichtes Vibrato einstellen, Delay-Vibrato Schalter drücken.
 3. R 3 in Mittelstellung
 4. R 2 so einstellen, daß nach Loslassen der Taste das Vibrato gerade weg ist.
 5. Mit R 3 Einschwingzeit einstellen (1s).
- Beide Einstellungen in Wechsel mehrmals wiederholen.

VCA:

6. R 21 auf Linksanschlag stellen
7. Bei nicht gedrückter Manuallaste (Fußschweller auf bzw. nicht angesteckt) R 21 so weit zurückregeln, bis das Ausgangssignal gerade Null wird.
8. Am Tastensatz VCA (Hüllkurve) auf MANUAL schalten und Regler wie folgt einstellen. ATTACK auf Null, DECAY auf Null, SUSTAIN LEVEL auf max., RELEASE auf Null.
9. Manuallaste laufend drücken und loslassen, dabei mit R 4 minimales Schaltgeräusch (Key-Klick, Bounce) einstellen.
10. VCO 1,8' und Rechteck, VCF MANUAL CUT OFF 10, VCA 1 c der 2. Oktave drücken
11. Mit R 14 Ausgangsspannung nach Bild 14 einstellen (1V_{ss}).
11. LFO
SPEED schnell
12. NOISE
Mit R 34 Dreiecksspannung nach Bild 10 einstellen (14 Hz, 12 V_{ss}).
12. NOISE
VCF MANUAL CUT OFF 10/VCA 1
Mit R 48 Rauschamplitude nach Bild 13 einstellen (22 V_{ss}).

LP VCF

"Engl. Horn" programmieren, c der 2. Oktave drücken, mit R 18 und R 36 Bild 07 einstellen

LP VCO

Impedanzwandler, Speicher, U_{pot}:

1. Tastsystem ablöten (TS c.v.)
 2. Manuallastedrücken und mit R 28 A c.v. auf Null regeln.
 3. Tastsystem anlöten, GENERAL-TUNE in Mittelstellung.
 4. Zweites C von oben drücken und mit R 27 A c.v. auf 1/2 U_{TS} einstellen.
- VCO 1 und VCO 2
5. VCO 1 einschalten (8') (VCO 2 aus)
 6. HSchstes C mit R 59 stimmen.
 7. Tiefstes C mit R 60 stimmen.
 8. Dazu VCO 2 gleiche Fußlage einschalten.
 9. TUNE FINE in Mittelstellung.
 10. TUNE COARSE auf Rechtsanschlag.
 11. HSchstes C mit R 51 angleichen.
 12. Tiefstes C mit R 60 angleichen.
 13. TUNE COARSE auf Linksanschlag, VCO 2 eine Oktave höher schalten.
 14. HSchstes C mit R 33 angleichen.
 15. Tiefstes C mit R 54 angleichen.
 16. bis 15. so lange wiederholen, bis alles stimmt.
 16. VCO 2 ausschalten.
 17. Hohes C mit R 59 stimmen.
 18. Zweites C von oben mit R 27 stimmen.
 19. Tiefes C mit R 28 stimmen.
 20. bis 19. so lange wiederholen, bis alles stimmt.
 20. VCO 2 einschalten und mit R 51 an VCO 1 angleichen.

LP EG

VCA 1 drücken, mit R 23 Amplitude 5 V einstellen - Meßpunkt- 01



y: 1V/cm x: 100µs/cm



y: 1V/cm x: 100µs/cm



y: 3V/cm x: 100µs/cm



y: 3V/cm x: 100µs/cm



Z'I

06

y: 3V/cm x: 500µs/cm



Z'R

06

y: 3V/cm x: 500µs/cm



Z'S

06

y: 3V/cm x: 500µs/cm



Z'I

06

y: 3V/cm x: 10ms/cm



Z'R

06

y: 3V/cm x: 10ms/cm



Z'S

06

y: 3V/cm x: 10ms/cm



07

y: 0.5V/cm x: 500µs/cm



08

y: 10V/cm x: 10ms/cm



09

y: 10V/cm x: 10ms/cm



10

y: 10V/cm x: 10ms/cm



11

y: 10V/cm x: 10ms/cm



12

y: 0.1V/cm x: 2ms/cm



13

y: 10V/cm x: 2ms/cm



14

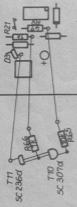
y: 0.5V/cm x: 500µs/cm

VEB Klingenthaler Harmonikawerke

DDR 9650 Klingenthal

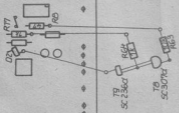
Betrieb des VEB Kombinat Musikinstrumente Markneukirchen/Klingenthal

VCO 1



zusätzlich auf dieser LP-Seite vorsehen!

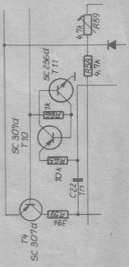
VCO 2



Bestückungsplan
(Service Seite 15)

VERMONA Synthesizer
Ergänzung auf Leiterplatte VCO

VCO 1



Gesamtstromlaufplan
(Einlegeblatt)

VCO 2

